

**ПРОИЗВОДИТЕЛЬ:**

**ООО “АДВЕРС”**

www. autoterm.ru



**Отдел продаж**

443100 г. Самара, ул. Лесная, 11

Тел.(846) 270-68-64

Факс (846) 270-65-09

Е-mail: [advers-ts@yandex.ru](mailto:advers-ts@yandex.ru)

**Гарантийный отдел**

Телефон (факс): (846) 266-25-41,266-25-43

Телефон (846) 266-25-42, 266-25-39

Е-mail: [garant@autoterm.ru](mailto:garant@autoterm.ru)

Е-mail: [advers-garant@yandex.ru](mailto:advers-garant@yandex.ru)

**Техническая поддержка**

Е-mail: [support@autoterm.ru](mailto:support@autoterm.ru)

Телефон (846) 263-07-97 доб.231

**Отопители воздушные:**

**ПЛАНАР –4ДМ– 12,**

**ПЛАНАР –4ДМ– 24.**

Руководство по ремонту  
АДВР 010.00.00.000 РК.

## Содержание

1 Основные технические характеристики	3
2 Меры безопасности	4
3 Устройство и обозначение основных узлов отопителя	4
4 Возможные неисправности отопителя, их причины и методы устранения	4
5 Назначение, ремонт и замена составных частей отопителя.	9
5.1 Проверка и замена свечи накаливания.	9
5.2 Демонтаж и замена свечной сетки	10
5.3 Демонтаж и замена датчика перегрева	11
5.4 Проверка, демонтаж и замена индикатора пламени.	11
5.5 Назначение, демонтаж и замена нагнетателя воздуха	12
5.6 Демонтаж и замена блока управления	13
5.7 Назначение, демонтаж и замена камеры сгорания	13
5.8 Назначение, демонтаж и замена теплообменника	15
5.9 Назначение, определение неисправности, демонтаж и замена топливного насоса.	16
5.10 Автоматическое устройство подкачки топлива	17
5.11 Демонтаж и замена пульта управления.	18
5.12 Назначение, определение неисправности и замена датчика кабинного.	19
6 Технологическое оборудование для обслуживания и ремонта жидкостных подогревателей типа 14ТС-10 и воздушных отопителей Планар -4ДМ -12, Планар -4ДМ -24	20
7 Проверка отопителя после ремонта.	21
8 Гарантии изготовителя.	21

Настоящее «Руководство по ремонту» (РК) предназначено для персонала занимающегося обслуживанием и ремонтом воздушных отопителей ПЛАНАР–4ДМ –12, ПЛАНАР–4ДМ – 24 (далее по тексту – отопитель). В нем содержится методика определения неисправностей, а также способы определения годности узлов и деталей и необходимости их замены.

В руководстве приведены основные технические данные, описания узлов и их назначение в составе отопителя, даны рекомендации по их обслуживанию и ремонту. В руководстве приведены основные отличительные особенности моделей.

При ремонте отопителя необходимо дополнительно использовать руководство по эксплуатации, каталог деталей и сборочных единиц.

Руководство по ремонту может не отражать незначительные конструктивные изменения, внесенные предприятием- изготовителем после подписания к печати данного РК.

## 1 Основные технические характеристики

Основные технические характеристики отопителя показаны в таблице 1. Технические характеристики приведены с допуском  $\pm 10\%$ , получены при температуре  $20^{\circ}\text{C}$  и номинальном напряжении.

Таблица 1

Наименование параметров	Модели	
	ПЛАНАР– 4ДМ –12	ПЛАНАР– 4ДМ -24
Номинальное напряжение питания, В	12	24
Вид топлива	- дизельное топливо по ГОСТ 305 в зависимости от температуры окружающего воздуха	
Теплопроизводительность: max, кВт min, кВт	3 1	
Количество нагреваемого воздуха: max, м <sup>3</sup> /ч min, м <sup>3</sup> /ч	120 70	
Расход топлива на режимах: max, л/час min, л/час	0,37 0,12	
Потребляемая мощность на режимах: max, Вт min, Вт	42 10	38 9
Режим запуска и остановки	ручной	
Масса, кг, не более	10	

## **2 Меры безопасности.**

2.1 При ремонте следует выполнять действующие инструкции по охране труда.

2.2 Нарушение правил эксплуатации воздушного отопителя может послужить причиной пожара.

2.3 Рабочее место должно быть обеспечено средствами пожаротушения.

2.4 Запрещается дозаправка топливом при работающем отопителе.

2.5 Запрещается эксплуатация отопителя в закрытых помещениях и в помещениях с плохой вентиляцией.

2.6 Запрещается отключение отопителя от электропитания до окончания цикла продувки.

2.7 В случае появления пламени на выходе из выхлопного патрубка следует выключить отопитель и после его остановки приступить к устранению неисправности.

2.8 Запрещается подсоединять и отсоединять разъемы отопителя при включенном питании.

## **3 Конструкция и обозначение основных узлов отопителей.**

3.1 Конструкция, основные узлы и детали, входящие в базовую комплектацию воздушного отопителя показаны в КДС (каталог деталей и сборок).

3.2 Схема электрическая соединений воздушного отопителя показана в руководстве по эксплуатации.

## **4 Возможные неисправности отопителя, их причины и методы устранения.**

Во время эксплуатации воздушного отопителя может возникнуть неисправность. Неисправность определяется по количеству миганий светодиода на пульте управления ПУ или по высвечиваемому коду на пульте ПУ-8М. Количество миганий светодиода, причины, приведшие к отказу, и методы устранения неисправности указаны в таблице 2. Если установлен пульт управления ПУ-8М то неисправность определяется по высвечиваемому коду на пульте, расшифровку которого см. в таблице 2.

Возможны и другие неисправности, которые не диагностируются блоком управления, например: потеря герметичности теплообменником (прогорание), или прогорания уплотнительных прокладок, или снижение теплопроизводительности в результате нагарообразования на внутренней поверхности теплообменника. Перечисленные неисправности могут быть обнаружены визуально.

**ЗАПРЕЩАЕТСЯ** эксплуатация отопителя при потере теплообменником герметичности.

Во время эксплуатации воздушного отопителя могут произойти отказы отдельных элементов отопителя, замена которых может проводиться без снятия нагревателя с автомобиля (например: замена топливного насоса; свечи; пульта управления).

Таблица 2

Код неисправности	Кол -во мигающий светодиода	Описание неисправности	Причина неисправности	Рекомендуемые методы устранения неисправности
13	2	Отопитель не запускается-исчерпаны две автоматические попытки запуска	<p>1.Нет топлива в бачке</p> <p>2.Марка топлива не соответствует условию эксплуатации при низких температурах.</p> <p>3. Недостаточное количество подаваемого топлива.</p> <p>4. Засорен газоотводящий трубопровод или воздухозаборник.</p> <p>5 Недостаточный разогрев свечи, неисправность блока управления.</p> <p>6. Крыльчатка задевает за улитку и т.п в нагнетателе воздуха и, как следствие, уменьшается подача воздуха в камеру сгорания</p> <p>7. Засорено отв ф 2,8 мм в свечном штуцере камеры сгорания. Засорена свечная сетка или установлена не до упора в камере сгорания.</p>	<p>1. Залить топливо в бачок</p> <p>2. Заменить топливо см. «Руководство по эксплуатации»</p> <p>3. Устранить негерметичность топливопровода. Проверить на производительность топливный насос, при необходимости заменить.</p> <p>4. Очистить воздухозаборник газоотводящий трубопровод от возможного засорения</p> <p>5. Проверить свечу, при необходимости заменить. Проверить напряжение подаваемое блоком управления, при необходимости заменить. (Напряжение должно быть не менее 12В).</p> <p>6. Заменить нагнетатель воздуха после определения его неисправности.</p> <p>7. Прочистить отв ф 2,8 мм. Заменить при необходимости сетку и установить ее согласно рис. 2</p>

Продолжение таблицы 2

Код неисправности	Кол -во мига-ний светодиода	Описание неисправности	Причина неисправности	Рекомендуемые методы устранения неисправности
20	8	Отопитель не запускается	Нет связи между пультом управления и блоком управления	Проверить соединительные провода, разъемы. Удалить окисление с контактов разъемов. Проверить пульт управления при необходимости заменить. Если пульт работает, то необходимо заменить блок управления.
01	1	Перегрев	Датчик перегрева выдает сигнал на выключение отопителя. Температура теплообменника в зоне датчика более 250°С	Проверить входное и выходное отверстия нагревателя на предмет свободного прохождения через нагреватель воздуха. Проверить целостность вентилятора и его работу. Проверить датчик перегрева при необходимости заменить Проверить теплообменник ( все ли половинки радиатора закреплены на корпусе теплообменника). Проверить и при необходимости снять нагар с внутренней части теплообменника
08	3	Прерывание пламени	Негерметичность топливопровода. Неисправность топливного насоса. Неисправность индикатора пламени	Проверить герметичность топливопроводов, подтянуть хомуты на топливопроводах. Проверить воздухозаборник и газоотводящий трубопровод. Проверить количество и подачу топлива топливным насосом и при необходимости заменить. Если подогреватель запускается, то проверить индикатор пламени и при необходимости заменить.

## Продолжение таблицы 2

Код неисправности	Кол -во мигающий светодиода	Описание неисправности	Причина неисправности	Рекомендуемые методы устранения неисправности
09	4	Неисправность свечи накаливания	Короткое замыкание, обрыв, неисправность блока управления.	Проверить свечу накаливания, при необходимости заменить. Проверить блок управления, при необходимости заменить.
05	5	Неисправность индикатора пламени	Короткое замыкание на корпус или обрыв в электропроводке индикатора	Проверить индикатор пламени согласно п. 5.4, при необходимости заменить.
04	6	Неисправность датчика температуры в блоке управления	Вышел из строя датчик температуры (находиться в блоке управления замене не подлежит)	Заменить блок управления
17	7	Неисправность топливного насоса	Короткое замыкание или обрыв в электропроводке топливного насоса.	Проверить электропроводку топливного насоса на короткое замыкание и обрыв. Проверить провода, идущие на датчик перегрева, на целостность изоляции.
12	9	Отключение, повышенное напряжение более 30 В (16 В для 12 В отопителя)	Неисправен регулятор напряжения Неисправна аккумуляторная батарея	Проверить клеммы на аккумуляторной батарее и подводящую электропроводку Проверить аккумуляторную батарею, при необходимости зарядить или заменить. Проверить работу регулятора напряжения автомобиля, при необходимости отремонтировать или заменить.
15		Отключение, пониженное напряжение менее 20 В (10 для 12 В отопителя)		

## Продолжение таблицы 2

Код неисправности	Кол -во мигающий светодиода	Описание неисправности	Причина неисправности	Рекомендуемые методы устранения неисправности
16	10	Вентиляция недостаточна для охлаждения камеры сгорания и теплообменника нагревателя.	За время продувки не достаточно охлаждён индикатор пламени в нагревателе. Неисправен блок управления.	Проверить воздухозаборник и газоотводящий трубопровод, при необходимости очистить от пыли и грязи. Проверить входное и выходное отверстия нагревателя на предмет свободного прохождения через нагреватель воздуха. Проверить индикатор пламени и при необходимости заменить. Проверить или заменить блок управления. Проверить работу нагнетателя воздуха, при необходимости заменить.
10	11	Электродвигатель нагнетателя воздуха не набирает необходимых оборотов	Повышенное трение в подшипниках или задевание крыльчатки за улитку в нагнетателе воздуха. Неисправность электродвигателя	Проверить электродвигатель, при возможности устранить неисправность, при необходимости заменить нагнетатель воздуха.
27	11	Двигатель не вращается	Заклинил по причине разрушения подшипника, магнитопласта (ротора) или попадание посторонних предметов и. т. п.	Проверить разъемы и жгуты идущие к плате электродвигателя и блоку управления. Устранить по возможности неисправности, при необходимости заменить нагнетатель воздуха.
28	11	Двигатель вращаться с постоянной скоростью т.е не поддается управлению	Неисправность платы управления электродвигателя или блока управления.	Отсоединить провод (ШИМ) в блоке управления и если при этом электродвигатель вращается, то неисправна плата электродвигателя, если не вращается, то неисправен блок управления.



## Продолжение таблицы 2

Код неисправности	Кол -во миганий светодиода	Описание неисправности	Причина неисправности	Рекомендуемые методы устранения неисправности
02	12	Возможный перегрев по датчику температуры. Температура датчика (блока управления) более 55 градусов	За время продувки перед запуском в течение 5 минут недостаточно охлаждён блок управления или перегрев блока управления, который произошел во время работы.	. Необходимо проверить входной и выходной патрубки нагревателя на предмет свободного входа и выхода воздуха и повторить запуск для охлаждения отопителя.

## 5 Назначение, ремонт и замена составных частей отопителя.

Составные части нагревателя показаны в каталоге деталей и сборочных единиц (КДС). Отопители ПЛАНАР–4ДМ–12; ПЛАНАР–4ДМ–24 отличаются друг от друга блоком управления и нагнетателем воздуха.

### 5.1. Проверка и замена свечи накаливания.

Свеча накаливания обеспечивает воспламенение топливной смеси во время запуска отопителя. Проверку работоспособности и замену свечи проводить следующим образом:

- отвернуть винты крепления крышки над свечой и снять крышку.
- разъединить разъем (см. рис.1);
- снять свечу с втулки;
- подключить свечу к источнику постоянного тока с напряжением 12-0,3 В\* и через 30 сек замерить потребляемый ток.

Потребляемый ток должен быть от 3 до 5,2 А, при этом тэн свечи разогревается до ярко-красного цвета, начиная калиться с кончика свечи. Время испытания не более 120 сек. Время между включениями не менее 180 сек.

Свечу необходимо заменить, если она не отвечает перечисленным требованиям. При замене свечи монтаж производится в обратной последовательности.

**\* Запрещается проверка свечи напряжением более 12 В.**

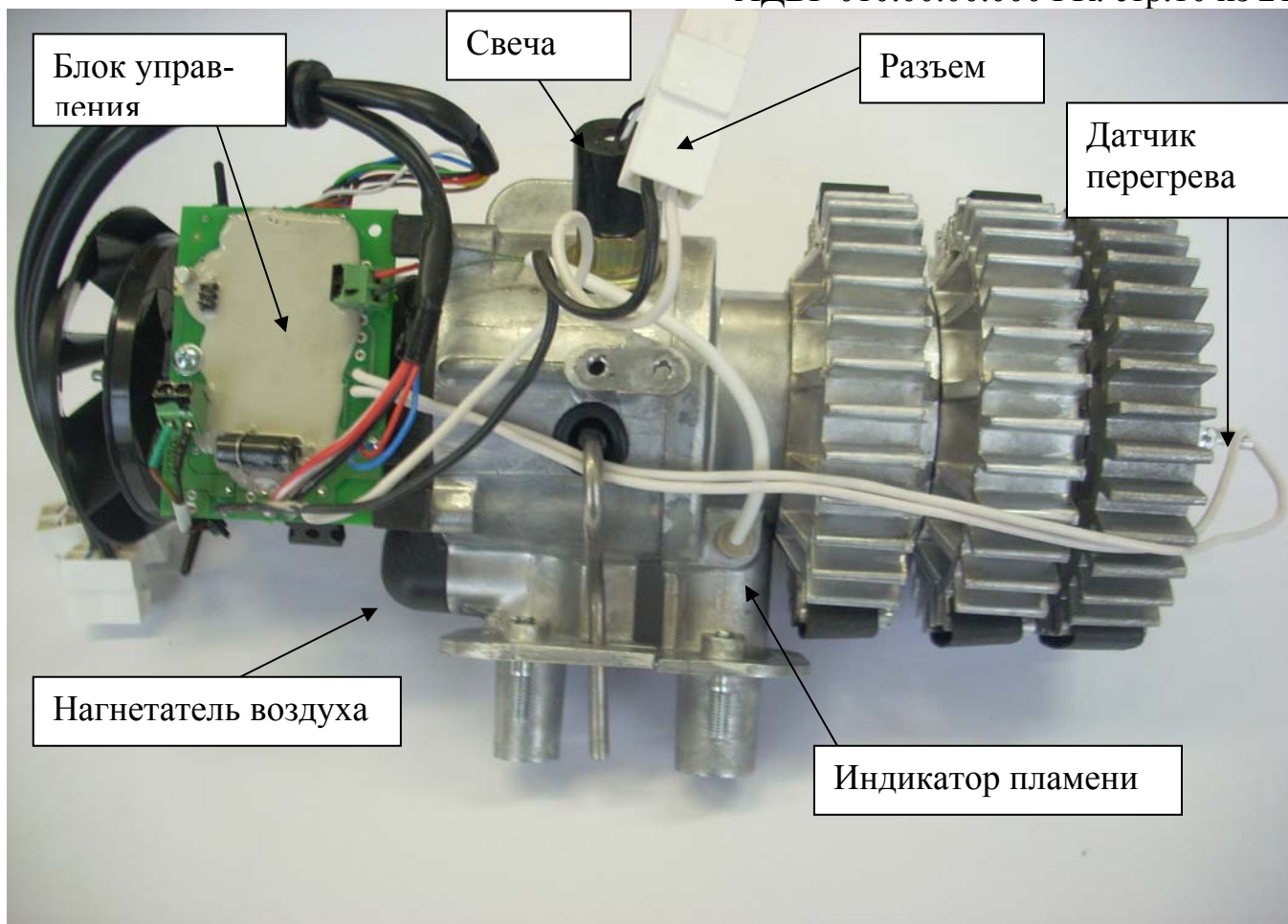


Рис.1- Блок нагревателя

### 5.2 Демонтаж и замена свечной сетки

Сетка предназначена для равномерной подачи топлива в камеру сгорания. При замене или проверке свечи необходимо проверять и сетку на наличие нагара или засорения. При обнаружении нагара сетку необходимо заменить. Сетку в штуцер камеры сгорания устанавливать в соответствии с (рис. 2) до упора, при этом предварительно необходимо прочистить отверстие  $\phi 2,8$  мм от возможного засорения.

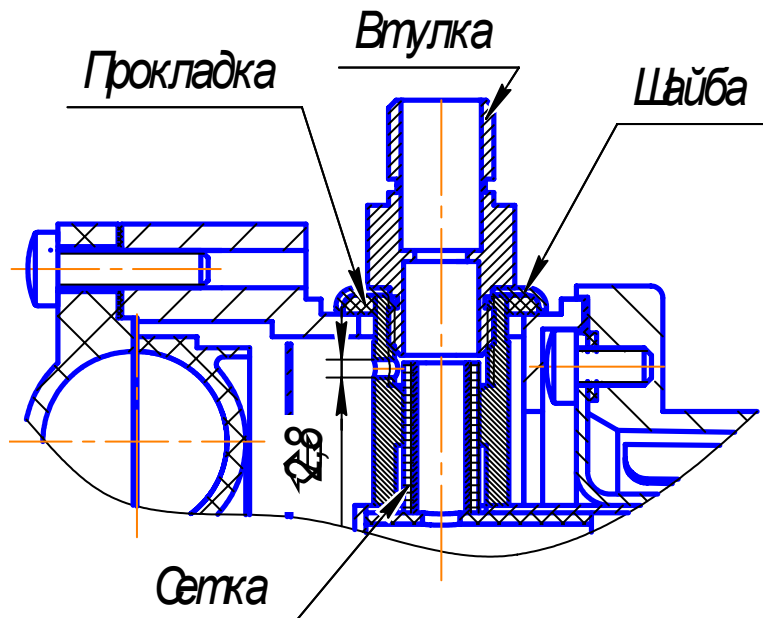


Рис 2- Схема установки втулки и сетки в камеру сгорания

**Внимание !! Сетка должна устанавливаться с натягом до упора.**

**При установке сетки не до упора в торец возможны сбои при запуске отопителя.**

### *5.3 Демонтаж и замена датчика перегрева.*

Датчик перегрева см. рис.1 служит для контроля температуры нагрева теплообменника. При достижении теплообменником температуры свыше 250 °С датчик перегрева размыкает электроцепь, при этом происходит автоматическое выключение отопителя. Поводом для замены может служить отключение отопителя при температуре теплообменника ниже 250°С или по причинам, указанными в табл. 2.

Во избежание ошибки при оценке работоспособности датчика перегрева необходимо провести замену на исправный датчик перегрева. Если с новым датчиком причина неисправности отопителя будет устранена, то снятый датчик считается неработоспособным и подлежит демонтажу.

Демонтаж датчика перегрева проводить следующим образом:

- снять нагреватель с автотранспортного средства;
- отвернуть винты крепления свечной крышки. Отвернуть винты крепления выходного кожуха, снять кожух (см. рис 1).
- отсоединить контакты проводов от датчика перегрева и отвернуть винты крепления датчика снять датчик перегрева (см. рис. 1);
- проверить чистоту и надежность крепления электрических контактов проводов, идущих от электронного блока к датчику перегрева. При налете грязи или масла на контактах удалить чистой замшей, смоченной в бензине. При обнаружении подгара на рабочей поверхности контактов зачистить их мелкой стеклянной шкуркой №150 ГОСТ 6456, протереть бензином и поджать контакты.

При замене датчика перегрева монтаж производить в обратной последовательности.

### *5.4 Проверка, демонтаж и замена индикатора пламени.*

Индикатор пламени служит для определения наличия пламени в камере сгорания. Он представляет собой трубку с вмонтированной термопарой с двумя выводами.

Проверку индикатора пламени проводить по причинам указанными в табл. 2. следующим образом:

- снять нагреватель с автотранспортного средства;
- отвернуть винты свечной крышки;
- отвернуть винты крепления кожухов, снять кожуха (см. рис 1);
- отсоединить контакты проводов индикатора от разъема блока управления;
- вывернуть индикатор из корпуса теплообменника (см. рис. 1).
- проверить сопротивление изоляции между выводами и корпусом индикатора. Сопротивление должно быть не менее 100 МОм при напряжении 100В. Окружающая температура при замере сопротивления должна быть от 15 до 35°С, относительная влажность не более 80%.

Если сопротивление изоляции не соответствует данному требованию, то индикатор пламени необходимо заменить.

Во избежание ошибки при оценке работоспособности индикатора пламени необходимо провести замену на исправный индикатор. Если с новым индикатором причина неисправности отопителя будет устранена, то снятый индикатор считается неработоспособным и подлежит замене.

При замене индикатора пламени монтаж производится в обратной последовательности.

### *5.5 Назначение, демонтаж и замена нагнетателя воздуха.*

Нагнетатель воздуха состоит из электродвигателя с прикрепленной улиткой. На валу электродвигателя устанавливаются с одной стороны вентилятор, а со стороны улитки крыльчатка.

Крыльчатка с улиткой при вращении вала электродвигателя формируют поток воздуха, который поступает в камеру сгорания для обеспечения горения, а так же производит продувку камеры сгорания для охлаждения и удаления оставшегося топлива и влаги перед началом и окончанием процесса горения.

Вентилятор создает поток воздуха, который, проходя через радиаторы теплообменника во время работы отопителя, нагревается и поступает в салон автомобиля или помещение АТС.

При выходе из строя электродвигателя или крыльчатки, (крыльчатка задевает за улитку) нагнетатель воздуха необходимо заменить на новый.

Демонтаж нагнетателя воздуха проводить следующим образом:

- снять нагреватель с автотранспортного средства;
- отвернуть винты свечной крышки;
- отвернуть винты крепления входного кожуха, снять кожух;
- отсоединить контакты проводов электродвигателя от разъемов блока управления;
- отвернуть винт крепления блока управления;
- снять блок управления;
- снять вентилятор, предварительно сняв пружинную шайбу и шайбы (см.рис.3);
- отвернуть винты крепления нагнетателя воздуха к переходнику;
- снять нагнетатель воздуха.

При замене нагнетателя воздуха монтаж производится в обратной последовательности



Рис.3 – Нагнетатель воздуха

### 5.6 Демонтаж и замена блока управления.

Блок управления обеспечивает управление отопителя совместно с пультом управления.

Блок управления выполняет следующие функции:

- а) начальную диагностику (проверку исправности) узлов отопителя при запуске;
- б) диагностику узлов отопителя во время всей работы;
- в) включение отопителя;
- г) выключение отопителя:
  - при потере работоспособности одного из контролируемых узлов;
  - при выходе параметров за допустимые пределы (температуры, напряжения);
  - при срыве пламени в камере сгорания.

При определении неисправности блока управления необходимо убедиться, что соединительные провода и разъемы отопителя исправны. Исправен так же и пульт управления. Если после замены блока управления отопитель будет работоспособен, то снятый считается неработоспособным и подлежит замене.

Демонтаж блока управления проводить в последовательности, указанной в подразделе 5.5. Монтаж при замене блока управления производится в обратной последовательности.

### 5.7 Назначение, демонтаж и замена камеры сгорания.

Камера сгорания испарительного типа (см. рис. 4) предназначена для создания и сжигания топливозвоздушной смеси.

Признаком выхода камеры сгорания из строя является: не запуск отопителя (при всех остальных исправных элементах отопителя), прогорание корпуса или внутренних частей камеры.

При выходе из строя камеры сгорания ее необходимо заменить.

Демонтаж камеры сгорания проводить следующим образом:

- снять нагреватель с автотранспортного средства;
- отвернуть винты свечной крышки;
- отвернуть винты крепления кожухов, снять кожуха;
- разъединить свечной разъем ( см. рис.1);
- снять с штуцера свечу (см.рис 1);
- отсоединить контакты проводов датчика перегрева от разъема в блоке управления;
- отсоединить контакты проводов индикатора пламени от разъема блока управления;
- вывернуть винты крепления нагнетателя воздуха к переходнику и вынуть его из переходника;
- отвернуть винты (внутри корпуса переходника) крепления переходника к теплообменнику и снять переходник;
- отвернуть винты крепления камеры сгорания к теплообменнику.
- при замене камеры сгорания необходимо оценить состояние теплообменника см. раздел 5.8.
- монтаж камеры производится в обратной последовательности, при этом необходимо заменить детали 813 и 817 (прокладки см. рис.2) .
- 



Рис.4- Камера сгорания.

### 5.8 Назначение, демонтаж и замена теплообменника

Теплообменник поз. 1 (рис. 5) предназначен для передачи тепла от горячих газов образовавшихся от сгорания топливовоздушной смеси к радиаторам поз.4 (рис.5), которые в свою очередь передают тепло воздушному потоку проходящему вдоль ребер радиаторов.

Неисправности, которые могут возникнуть в процессе эксплуатации теплообменника, это потеря теплопроводности, увеличение температуры выхлопных газов (более 500 °С), прогорание стенок теплообменника. Неисправности возникают по причине отложения продуктов сгорания дизельного топлива на внутренних стенках и ребрах теплообменника в результате несоблюдения правил эксплуатации отопителя, т.е. применения некачественного топлива. Демонтаж теплообменника проводить в последовательности, указанной в подразделе 5.7, при этом, чтобы снять радиаторы необходимо снять прижимы поз. 5 (см. рис 5).

После демонтажа очистить внутреннюю часть теплообменника от нагара и сажи. При замене теплообменника монтаж производится в обратной последовательности, при этом необходимо заменить детали 813 и 817 (прокладки). Не допускается перемещение радиаторов закрепленных прижимами вдоль теплообменника во избежание надиров на его поверхности.

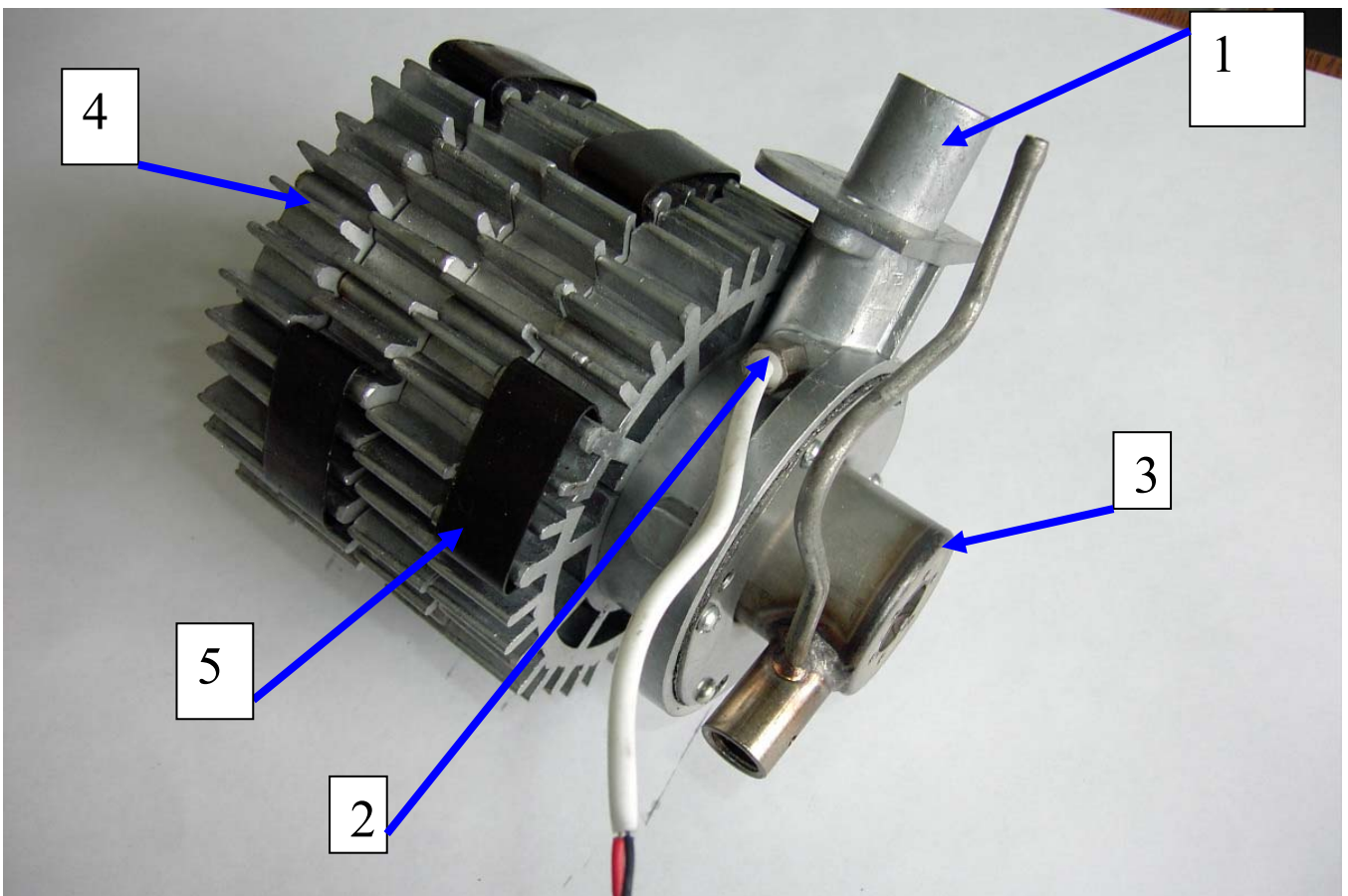


Рис.5 – Теплообменник (1), индикатор пламени (2), камера сгорания (3), радиаторы (4) и прижимы (5) в сборе.

*5.9 Назначение, определение неисправности, демонтаж  
и замена топливного насоса.*

5.9.1 Топливный насос ( рис. 6) служит для дозированной подачи топлива в камеру сгорания.

Основные параметры топливного насоса:

- номинальное напряжение питания - 12 В или 24 В;
- сопротивление катушки:
  - а) 4,5 – 5 Ом (для 12 В топливного насоса);
  - б) 14.5- 16 Ом (для 24 В топливного насоса ).
- Возможные виды неисправностей топливного насоса в составе отопителя:
  - а) во время запуска отопителя топливо не поступает к топливной трубке нагревателя и не прослушивается характерный стук в топливном насосе;
  - б) топливный насос работает но топливо не поступает к топливной трубке нагревателя;
  - в) прерывание горения во время выхода отопителя на «тах» режим работы т.е топливный насос не обеспечивает необходимую производительность.

5.9.2 Устранение возникших неисправностей и определение производительности топливного насоса проводить следующим образом:

- перед устранением возможных неисправностей необходимо проверить наличие и качество топлива в баке;
- убедиться, что электропроводка и разъемы находятся в исправном состоянии;
- убедиться, что топливный насос при включении отопителя работает и прослушивается характерный стук от перемещения поршня внутри насоса;

Допускается снять топливный насос и встряхнуть для устранения возможного залипания поршня внутри насоса по причине длительного хранения или по причине невыполнения профилактических мероприятий согласно руководству по эксплуатации;

- убедиться в герметичности топливопровода на всем протяжении до топливного насоса и от топливного насоса до нагревателя;
- убедиться, что фильтр чистый;
- проверить герметичность соединения между корпусом топливного насоса и входным штуцером (см. рис.6). Проверку производить воздухом давлением не более  $1 \text{ кгс/см}^2$ . Давление подводить со стороны входа и выхода одновременно. Если соединение негерметично необходимо заменить прокладку в штуцере (см. рис 6).

Если все вышеперечисленные неисправности устранены, то необходимо топливный насос проверить на производительность. Производительность топливного насоса должна быть  $6.5 \div 7,14$  мл за 100 качков. Если производительность будет меньше или больше, то топливный насос необходимо заменить.

- Демонтаж и монтаж топливного насоса:
  - ослабить хомуты и снять топливопроводы со штуцеров топливного насоса;
  - отсоединить электропроводку от топливного насоса;
  - ослабить винт на стяжном хомуте и снять топливный насос.

При замене топливного насоса монтаж производится в обратной последовательности.



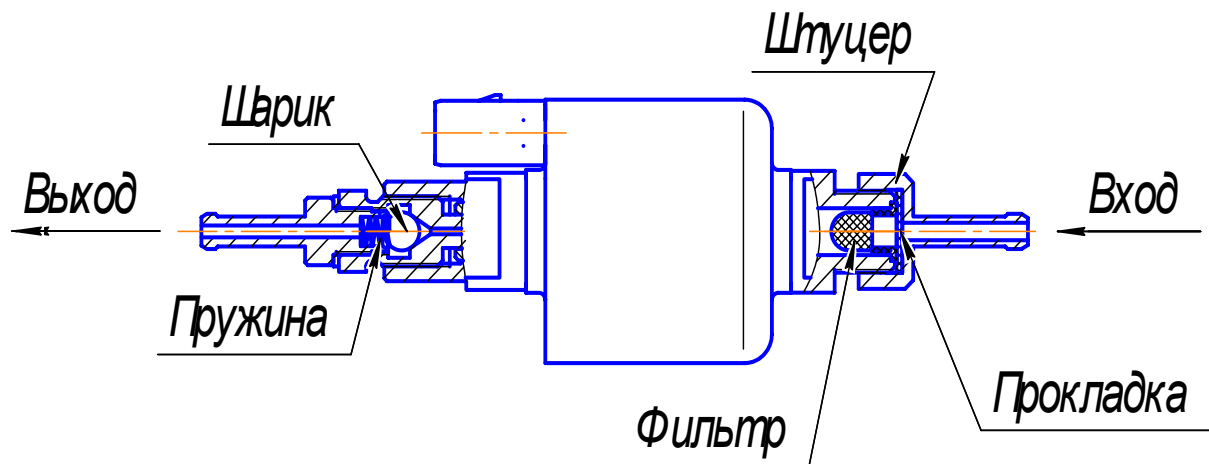


Рис. 6 -Топливный насос

#### 5.10 Автоматическое устройство подкачки топлива (в комплект подогревателя не входит)

Назначение.

Автоматическое устройство подкачки топлива (далее АУПТ см. схему на рис. 7 ) предназначено для заполнения топливопровода отопителя топливом после установки последнего на автомобиль, либо после проведения ремонтных или профилактических работ на отопителе с целью запуска отопителя с первой попытки.

Порядок работы:

- отсоединить разъем жгута отопителя от топливного насоса;
- снять топливопровод с топливной трубки нагревателя. При прокачке топлива через топливопровод предусмотреть слив излишек топлива в отдельную емкость;
- подключить к топливному насосу жгут АУПТ;
- подключить, соблюдая полярность, питающий жгут АУПТ к аккумуляторной батарее или к другому источнику постоянного тока с напряжением питания  $U_{п} = 24В$  или  $U_{п} = 12В$  в зависимости от напряжения питания топливного насоса;
- включить АУПТ и заполнить топливопровод топливом до топливной трубки нагревателя;
- отключить АУПТ от источника питания;
- установить и закрепить хомутом топливопровод к штуцеру нагревателя;
- отключить жгут АУПТ от топливного насоса;
- подключить к топливному насосу жгут от отопителя и запустить отопитель в работу.

Схема электрическая принципиальная АУПТ(автоматическое устройство подкачки топлива)

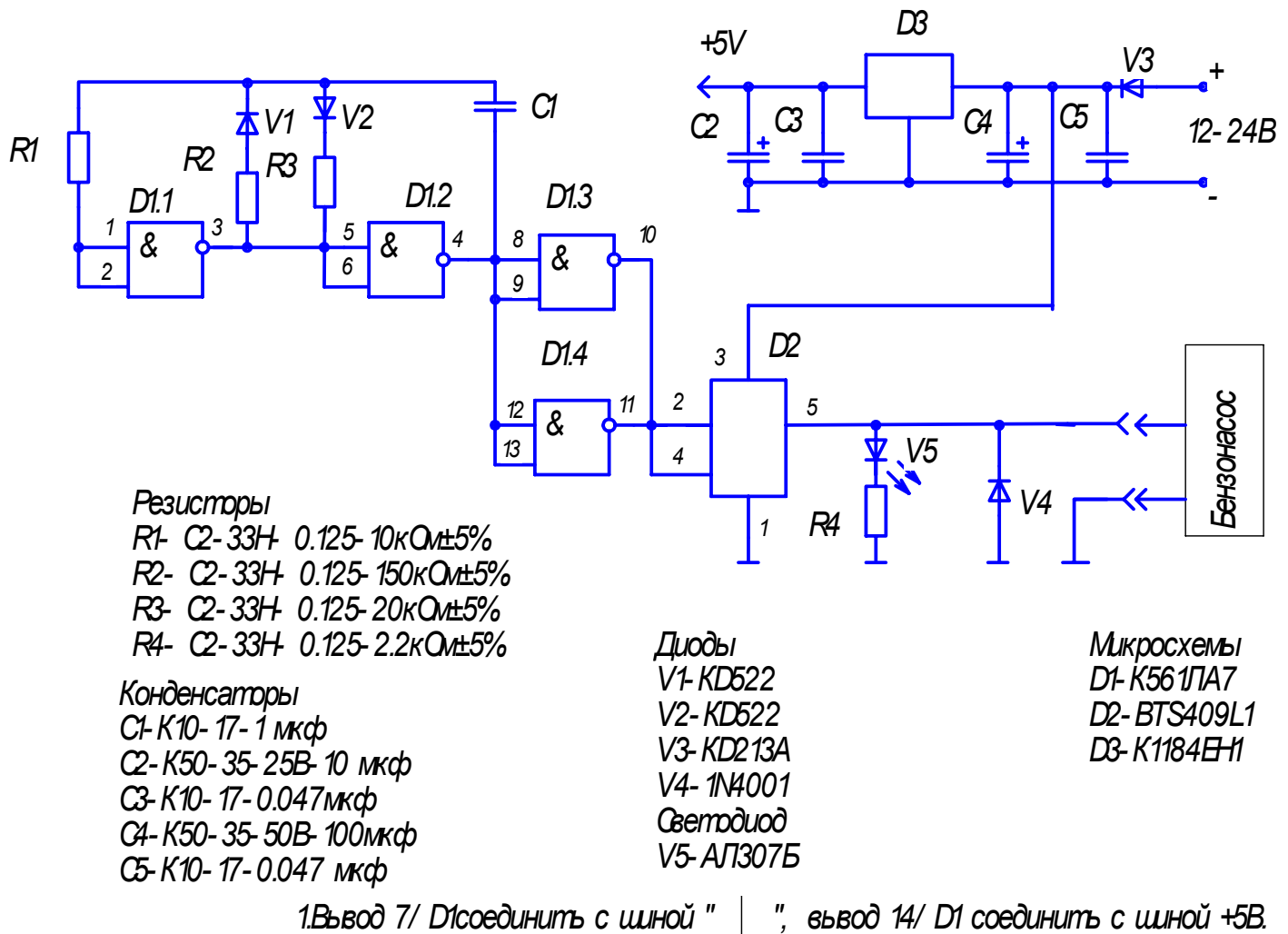


Рис 7- Схема электрическая принципиальная АУПТ

### 5.11 Демонтаж и замена пульта управления.

Пульт управления (см. рис 8) предназначен для:

- запуска и остановки отопителя в ручном режиме;
- изменения в ручном режиме работу отопителя (теплопроизводительности);
- индикации состояния отопителя (светодиод светится красным- режим нагрева и вентиляции камеры сгорания, мигает красным цветом - неисправность (авария), не светится - отопитель не работает).

Признаками выхода пульта из строя являются:

- не светится светодиод (поз 1, см. рис 8);
- не запускается отопитель при повороте ручки переключателя (поз.1, см.рис8);

Во избежание ошибки при оценке работоспособности пульта управления необходимо провести проверку электрических контактов в колодках. При налете грязи или масла на контактах удалить чистой замшей, смоченной в бензине. При обнаружении подгара на рабочей поверхности контактов зачистить их мелкой стеклянной шкуркой №150 ГОСТ 6456, протереть бензином и поджать контакты.

Если после проверки работоспособность пульта не возобновилась, то необходимо пульт заменить на исправный. Если с новым пультом причина неисправности отопителя будет устранена, то снятый пульт считается неработоспособным и подлежит замене.

Демонтаж пульта управления проводится следующим образом:

- отсоединить разъем пульта от разъема жгута;
- отвернуть винты крепления пульта.

При замене пульта монтаж производится в обратной последовательности.

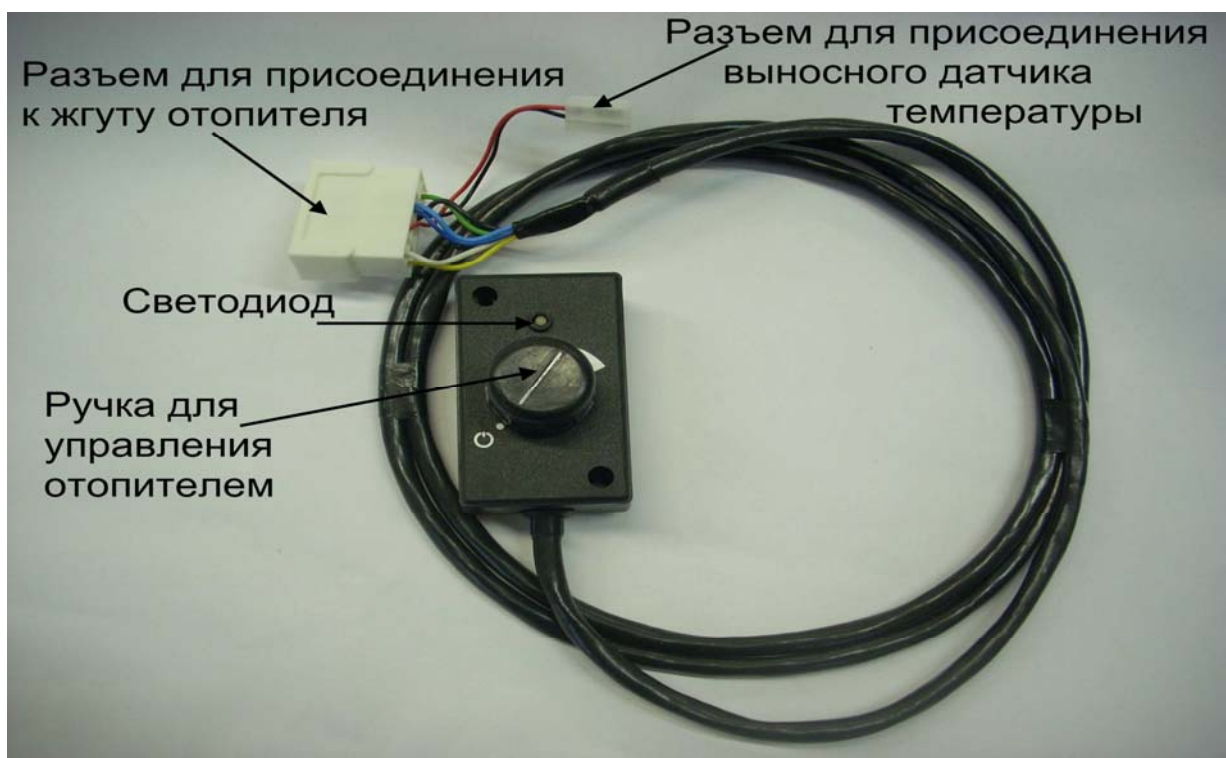


Рис. 8 - Пульт управления

#### 5.12 Назначение, определение неисправности и замена датчика кабинного. (поставляется как дополнительная опция)

Датчик кабинный (см. рис. 9) предназначен для замера температуры воздуха в зоне установки. С пульта управления можно устанавливать температуру в зоне установки кабинного датчика в пределах  $15 \div 30^{\circ}\text{C}$ . Работа отопителя с кабинным датчиком отличается от работы отопителя без датчика следующими признаками:

- отопитель при установленном кабинном датчике работает на поддержание установленной температуры и при достижении установленной величины автоматически уменьшает теплопроизводительность до необходимой величины;
- если кабинный датчик не установлен или он неисправен (обрыв в цепи датчика), то поворотом ручки в сторону увеличения теплопроизводительности или ее уменьшения можно установить необходимый режим. Отопитель будет работать до момента выключения с установленной теплопроизводительностью.

Если датчик установлен, то по работе отопителя можно определить работоспособность кабинного датчика.

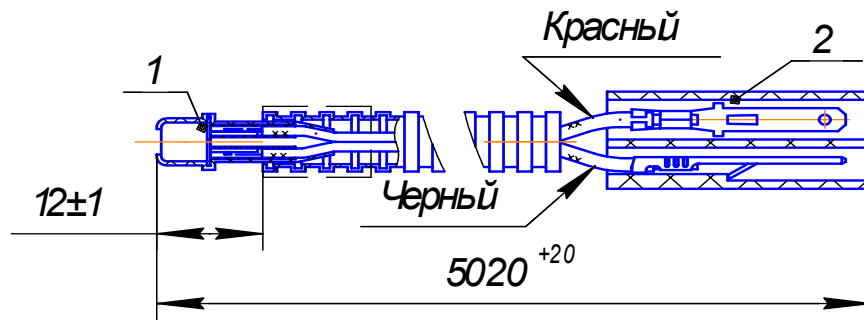


Рис. 9 – Датчик кабинный (поз.1 –микросхема К1019ЧТ1; поз.2 - колодка штыревая АМР626065-0)

## 6 Технологическое оборудование для обслуживания и ремонта жидкостных подогревателей типа 14ТС-10 и воздушных отопителей Планар -4ДМ -12, Планар -4ДМ -24.

Для проведения работ по техническому обслуживанию и ремонту подогревателей и отопителей используется стационарный стенд контроля ДВ 1105.000 (см рис 9) выпускаемый предприятием ООО «АДВЕРС».

На стенде можно провести следующие работы:

- произвести тестирование подогревателя и отопителя с помощью устройства диагностики и определить неисправность;
- произвести проверку работоспособности топливного насоса, нагнетателя воздуха, датчиков температуры и перегрева, индикатора пламени, свечи накаливания;
- произвести проверку работоспособности подогревателя и отопителя после ремонта.

Основные характеристики и правила работы на стенде описаны в руководстве по эксплуатации ДВ 1105.000.



Рис 9- Стенд ДВ1105.000

**Примечание.** Применение данного стенда позволяет быстро и качественно производить ремонтные работы подогревателей и отопителей

## 7. Проверка отопителя после ремонта.

7.1 После ремонта отопителя необходимо перед установкой на автомобиль провести проверку работоспособности отопителя на стенде ДВ1105.000. (Допускается проверку отопителя производить на автомобиле, на котором он будет эксплуатироваться).

7.2 Подключив отопитель к источнику питания с напряжением 12 или 24 В (в зависимости от отопителя) и к емкости с топливом, предварительно заполнив топливом топливопровод подкачивающим устройством до нагревателя, запустить отопитель (светодиод должен гореть красным цветом). Ручку переключателя на пульте управления установить на минимальный режим и дать проработать отопителю на минимальном режиме в течение 10 минут. Плавно вращая ручку переключателя по часовой стрелке, убедится в том, что интенсивность работы отопителя увеличивается.

7.3 Установить ручку переключателя на максимальный режим, дать проработать отопителю на максимальном режиме 5 минут. Провести замер разницы температуры воздуха между входом и выходом из нагревателя, температуру выхлопных газов и содержание окиси углерода (СО). Разница температуры между выходом и входом должна быть не менее  $70 \pm 90$  °С. Температура выхлопных газов не более 500 °С. Содержание окиси углерода (СО) не более 0,2 %. После замера выключить отопитель, при этом на пульте светодиод будет светиться, что означает, идет процесс продувки камеры сгорания. После окончания продувки светодиод потухнет, что означает завершение работы отопителя. После завершения работы допускается демонтаж нагревателя с испытательного стенда.

Если в процессе запуска или работы отопителя по какой-либо причине произошёл сбой и отопитель выключился, то светодиод мигает. Количество миганий через паузу показывает вид неисправности. Возникшую неисправность устранить, а испытания повторить.

Установленный на автомобиль после ремонта отопитель необходимо проверить на работоспособность с неработающим и работающим двигателем автомобиля.

**Внимание! 1** Если отопитель укомплектован пультом управления ПУ-8М, то управление отопителем при проверке производится согласно руководству на ПУ-8М. При проверке также устанавливается минимальный и максимальный режим.

**2** Кабинный датчик, если он установлен, должен быть отключен, если необходимо запустить отопитель при температуре воздуха более 30 °С.

## 8 Гарантия изготовителя.

8.1 Гарантия завода-изготовителя сохраняется, если потребитель соблюдал правила эксплуатации отопителя, указанные в «Руководстве по эксплуатации».

8.2 Каждый отопитель, прошедший ремонт на предприятии уполномоченном изготовителем, должен иметь отметку в гарантийном талоне (см. в Руководстве по эксплуатации) о проведенных ремонтных работах, замене узлов и деталей, заверенную штампом или печатью ремонтного предприятия.

8.3 Пульт управления, блок управления, нагреватель и топливный насос со следами попыток их ремонта гарантийной замене не подлежат.